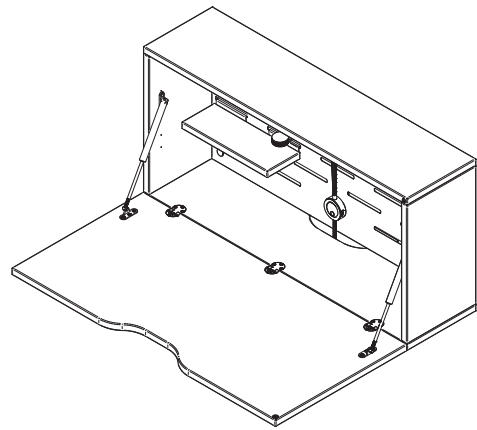


HIDEAWAY ASSEMBLY INSTRUCTIONS

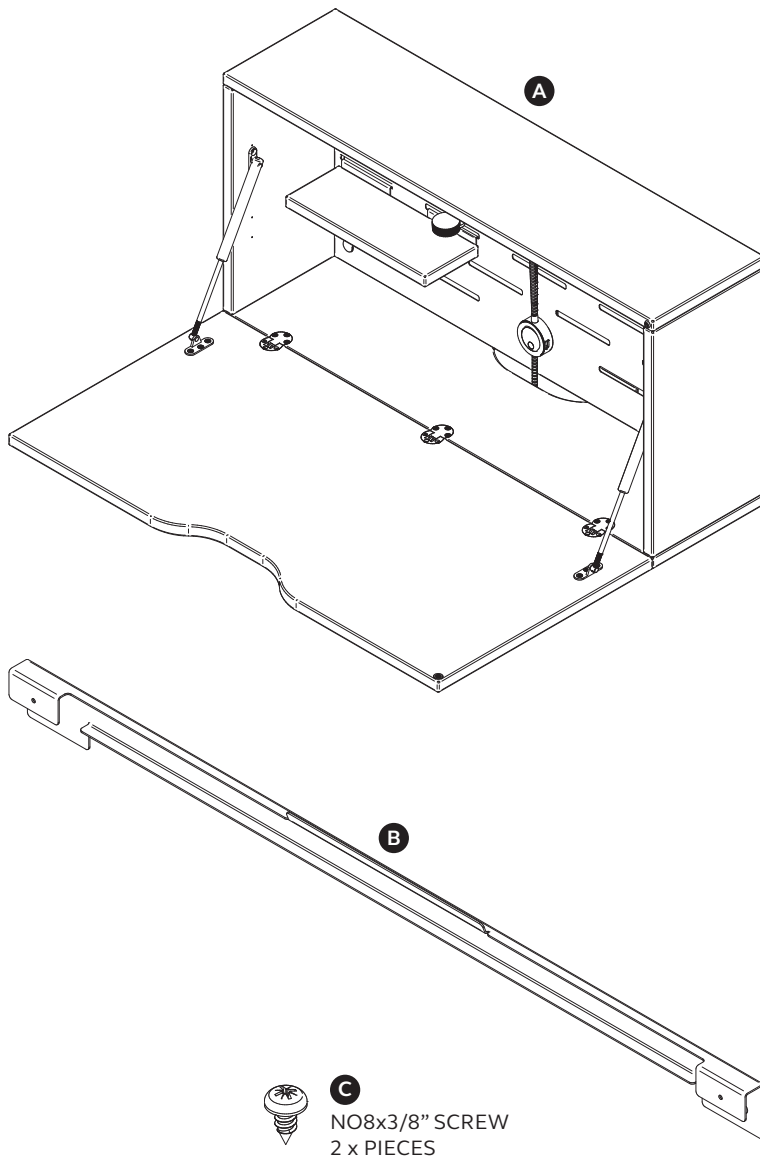
Hideaway

DESCRIPTION: Wall Mounted Desk with Light and USB

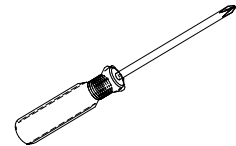


ATTENTION: Please ensure you have all the parts before commencing assembly. Please read all of the instructions before beginning. Follow the instructions step by step.

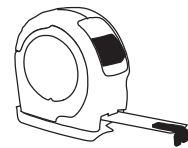
Components



Required



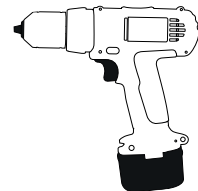
SCREWDRIVER



TAPE MEASURE



SPIRIT LEVEL

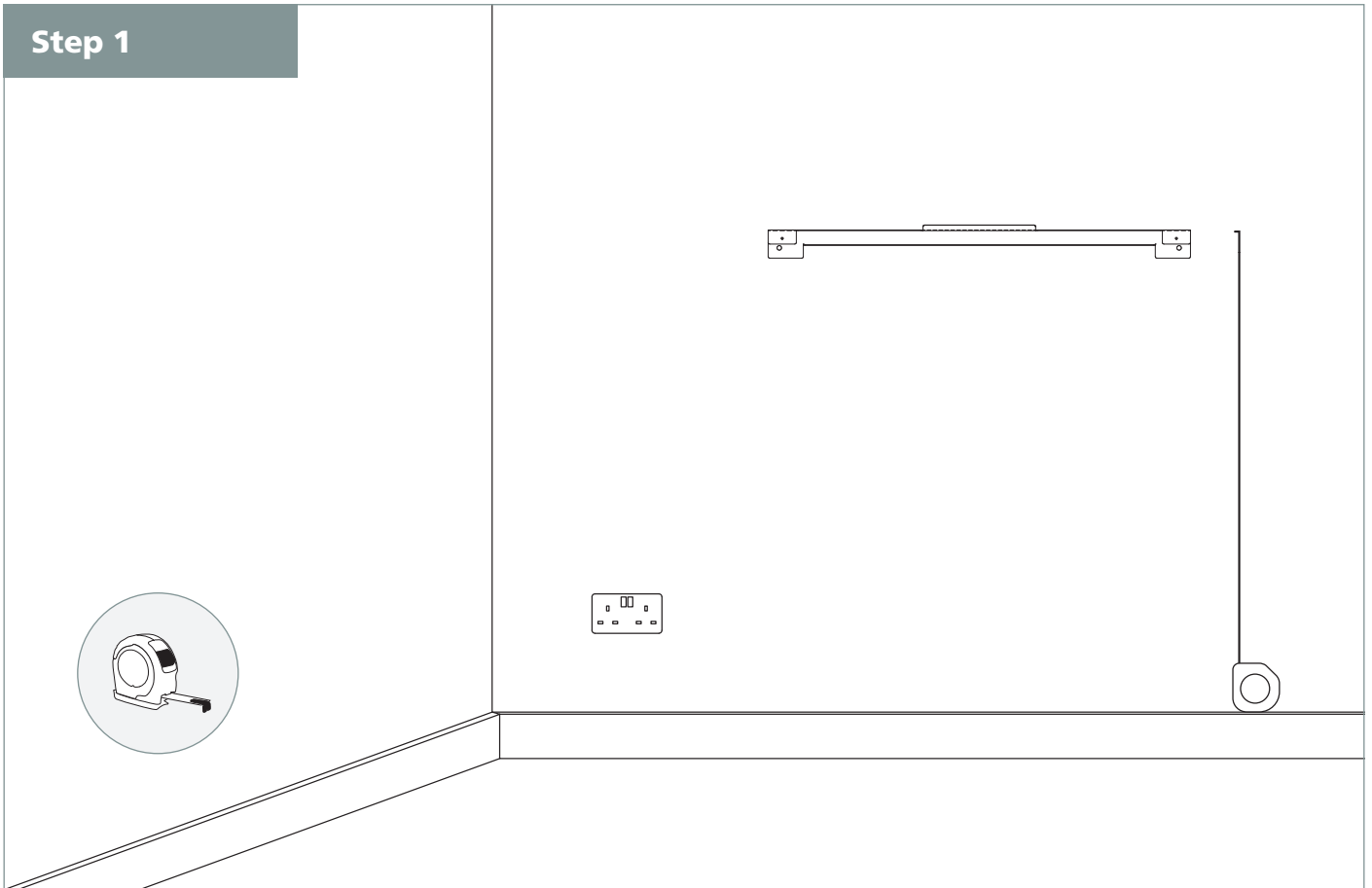


DRILL

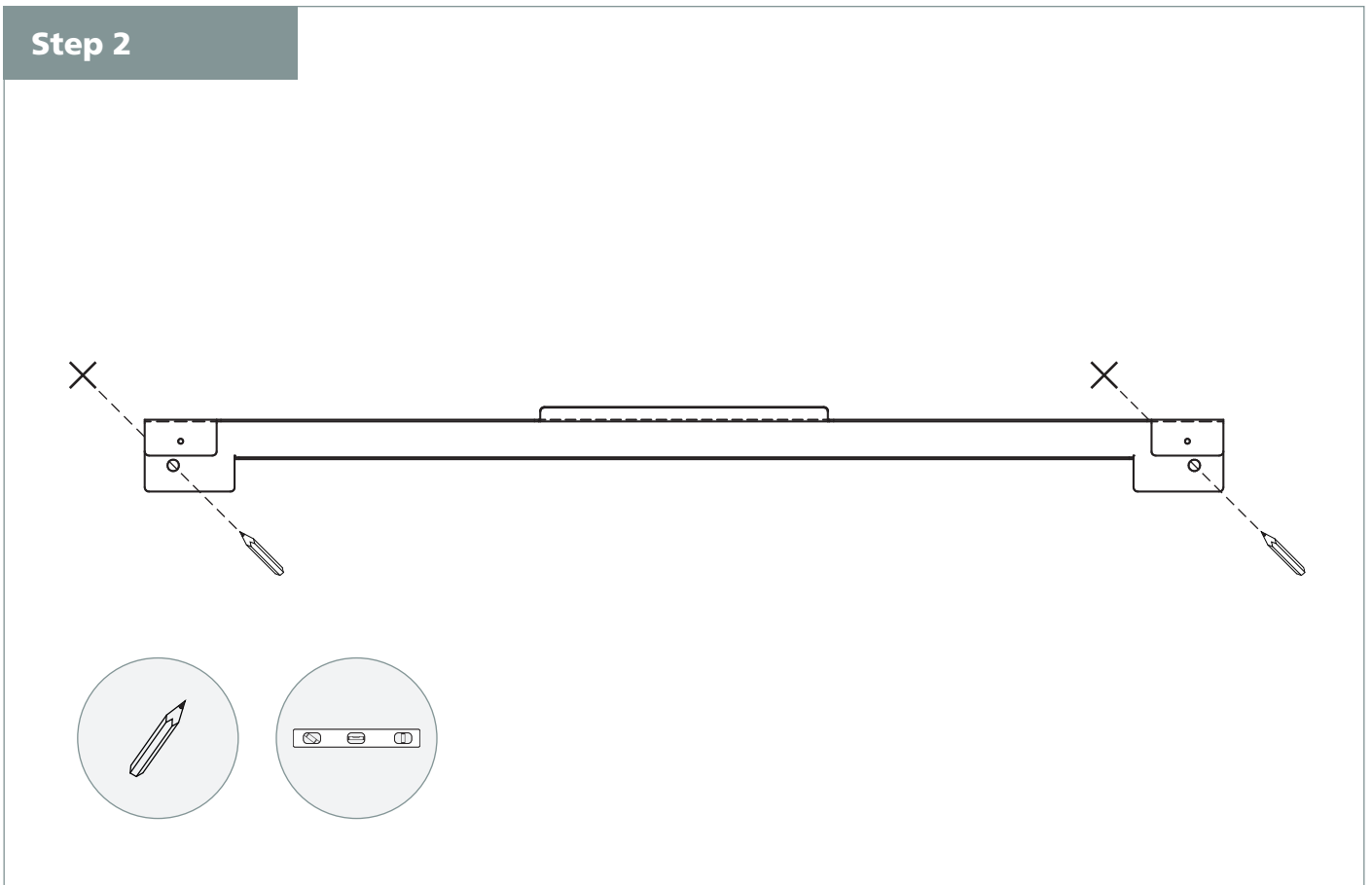
WALL FIXINGS NOT SUPPLIED.
CHOOSE ACCORDING TO THE
SUBSTRATE OF THE WALL.

P2 | BUILD ASSEMBLY

Step 1

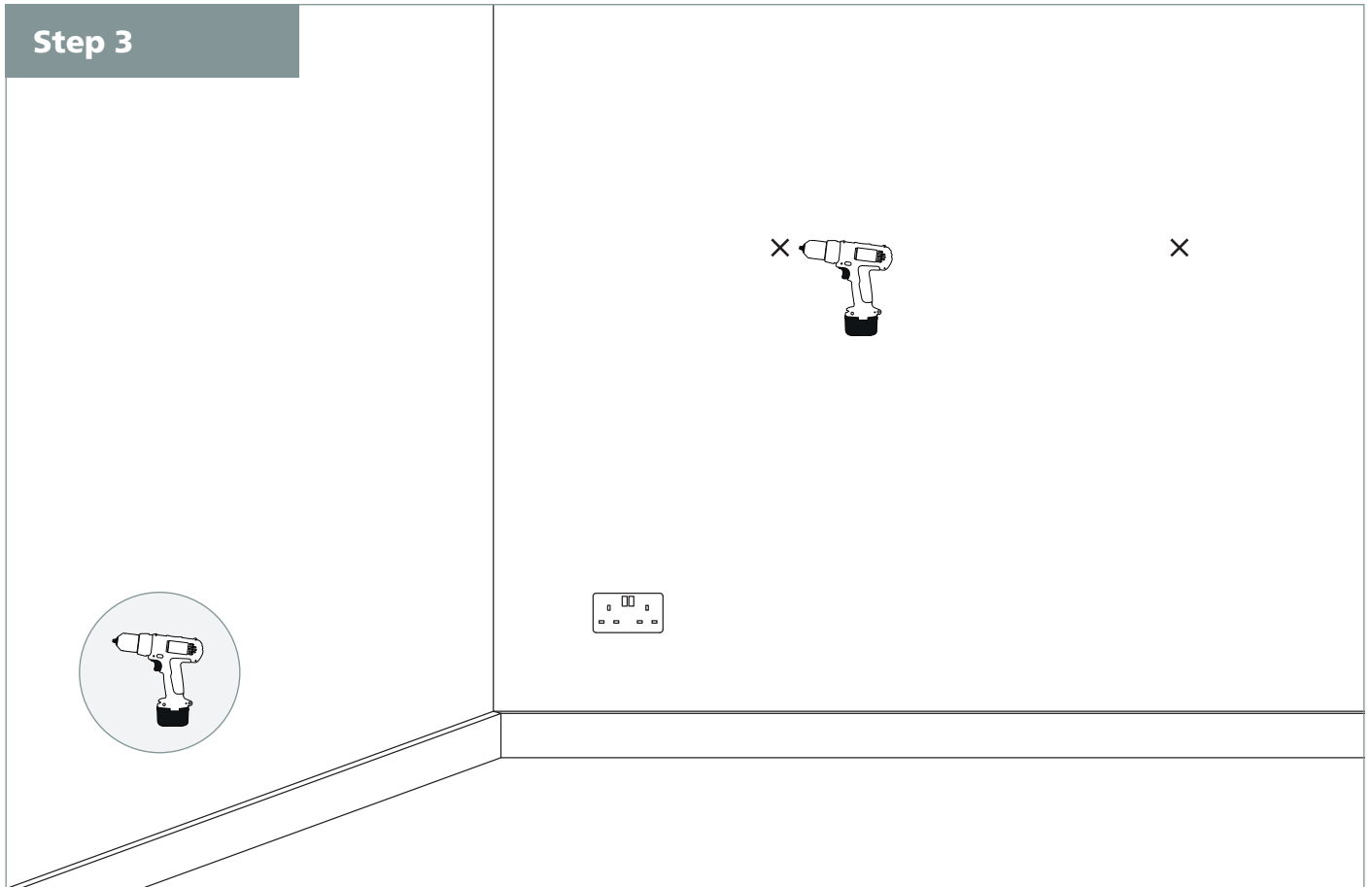


Step 2

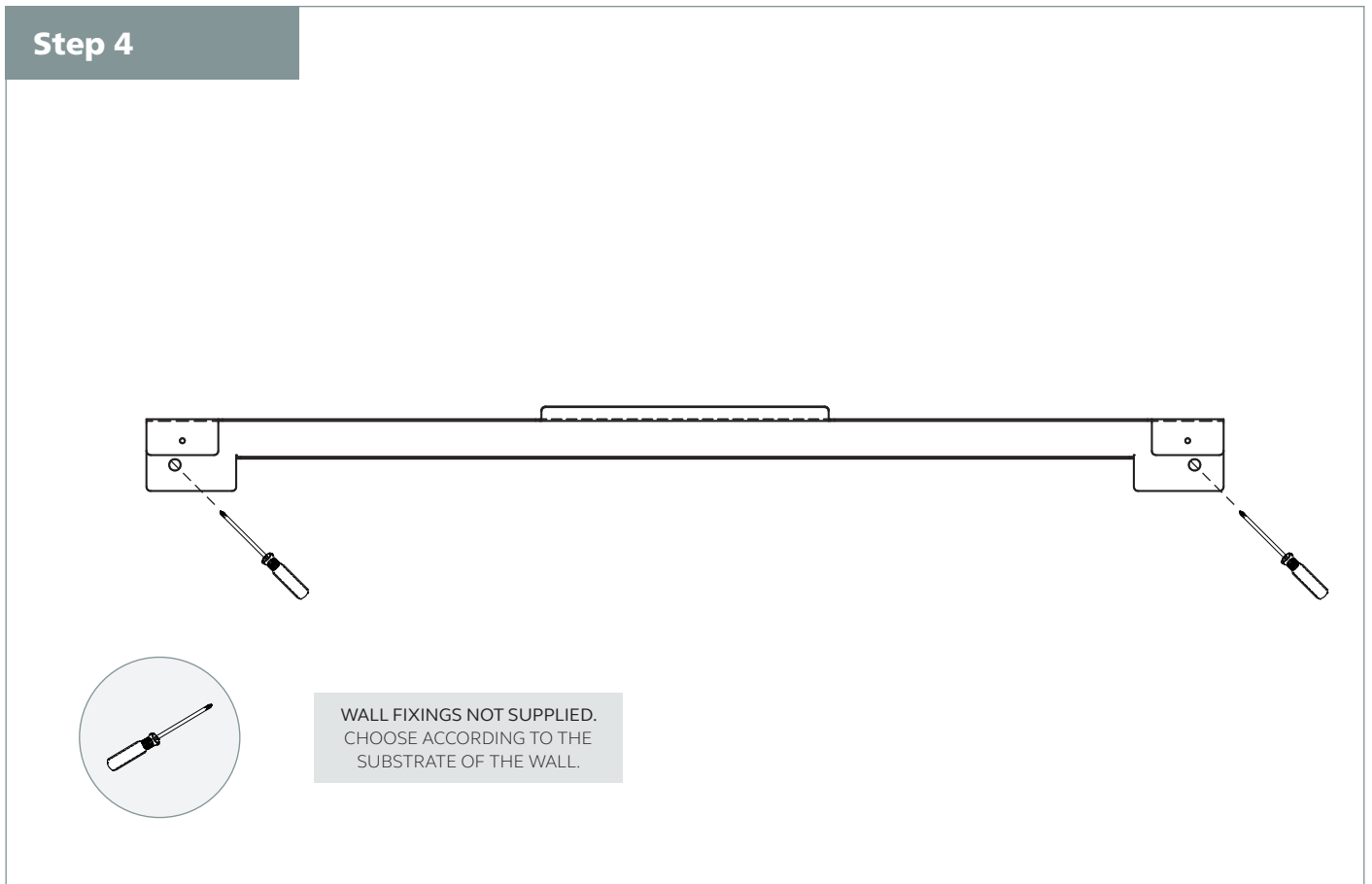


P3 | BUILD ASSEMBLY

Step 3

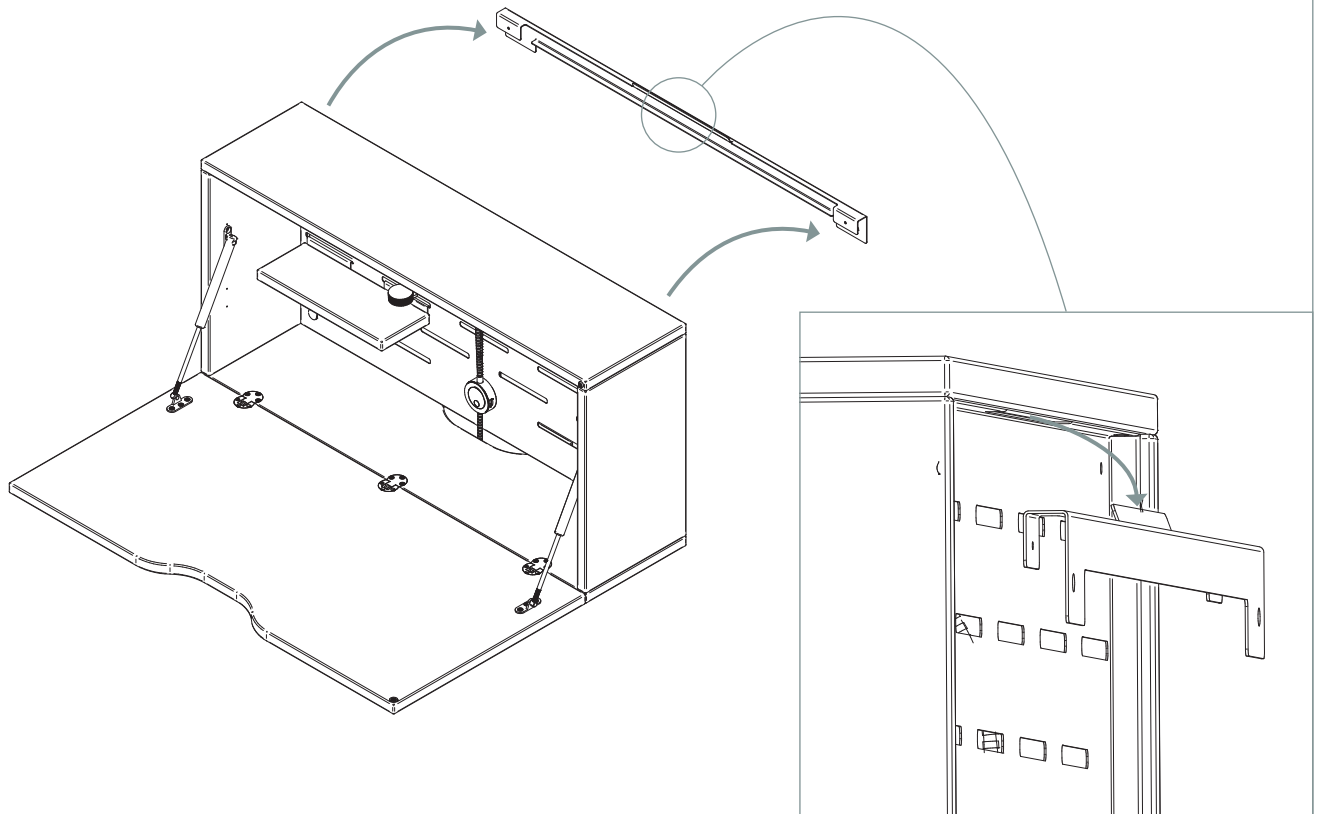


Step 4

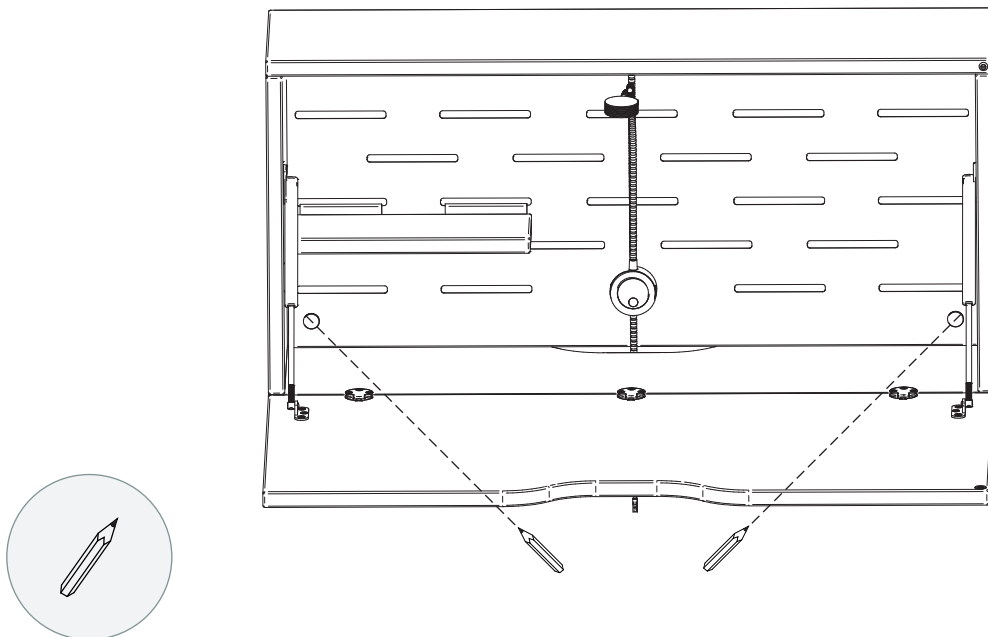


P4 | BUILD ASSEMBLY

Step 5

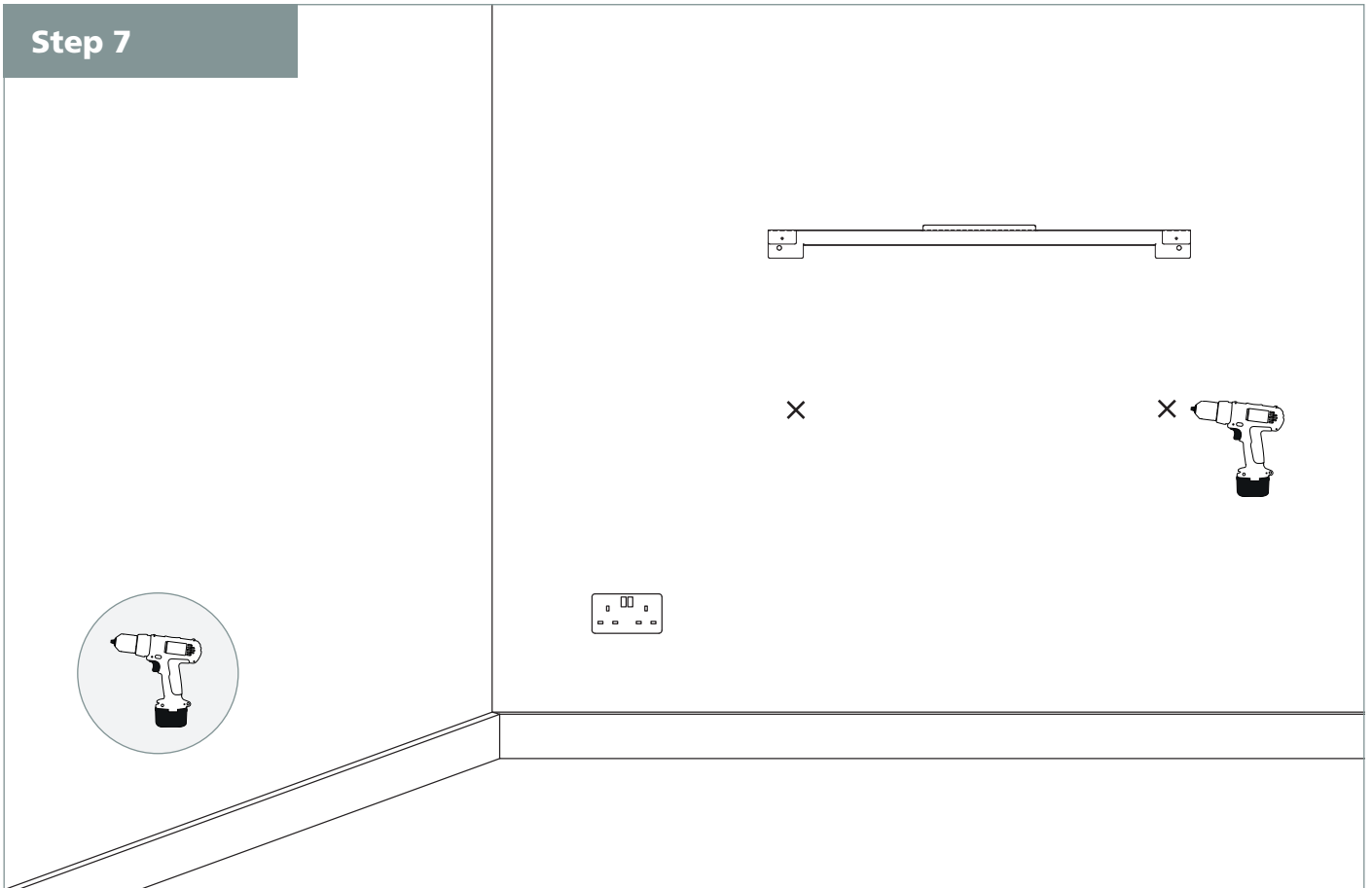


Step 6

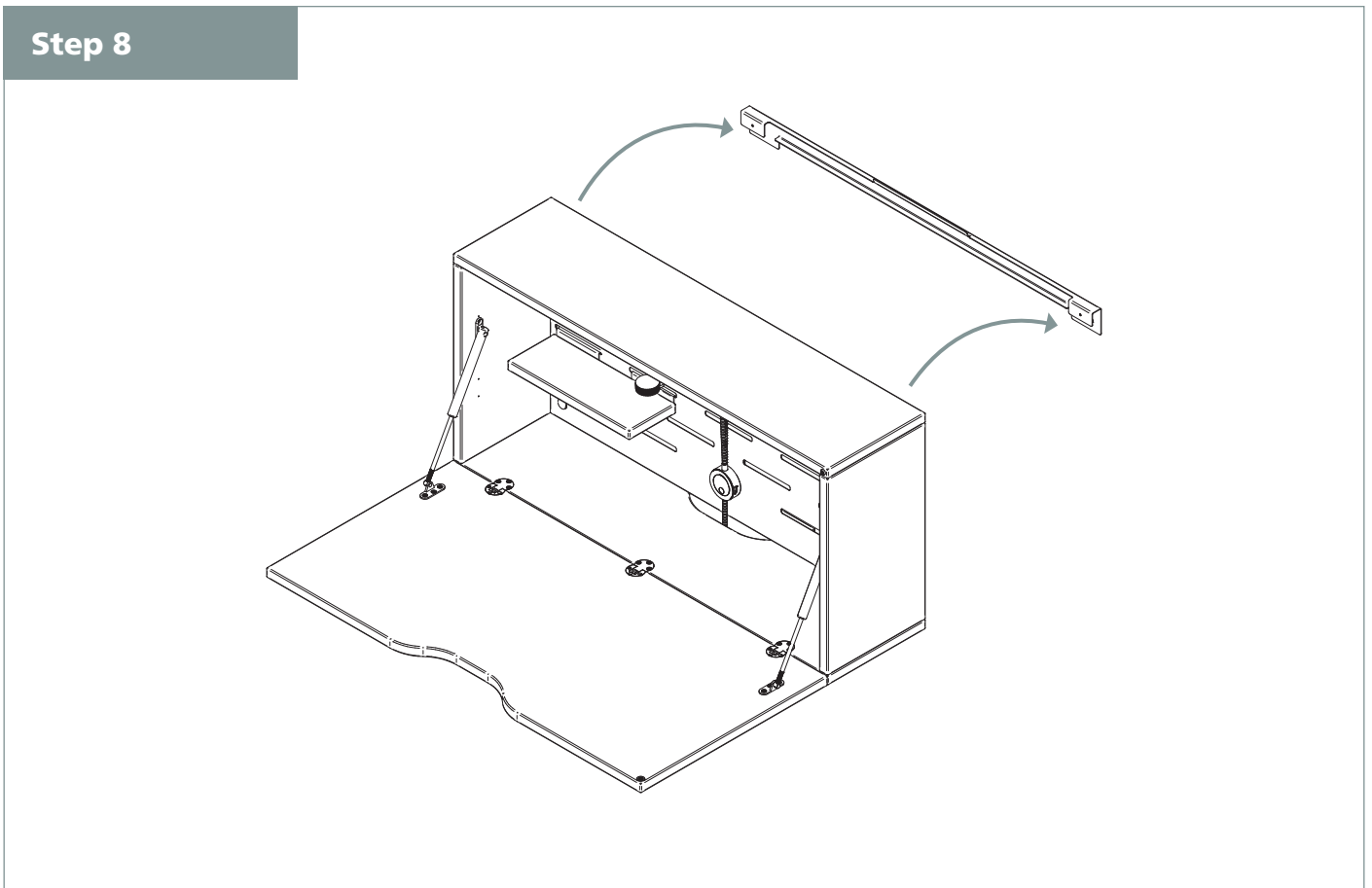


P5 | BUILD ASSEMBLY

Step 7

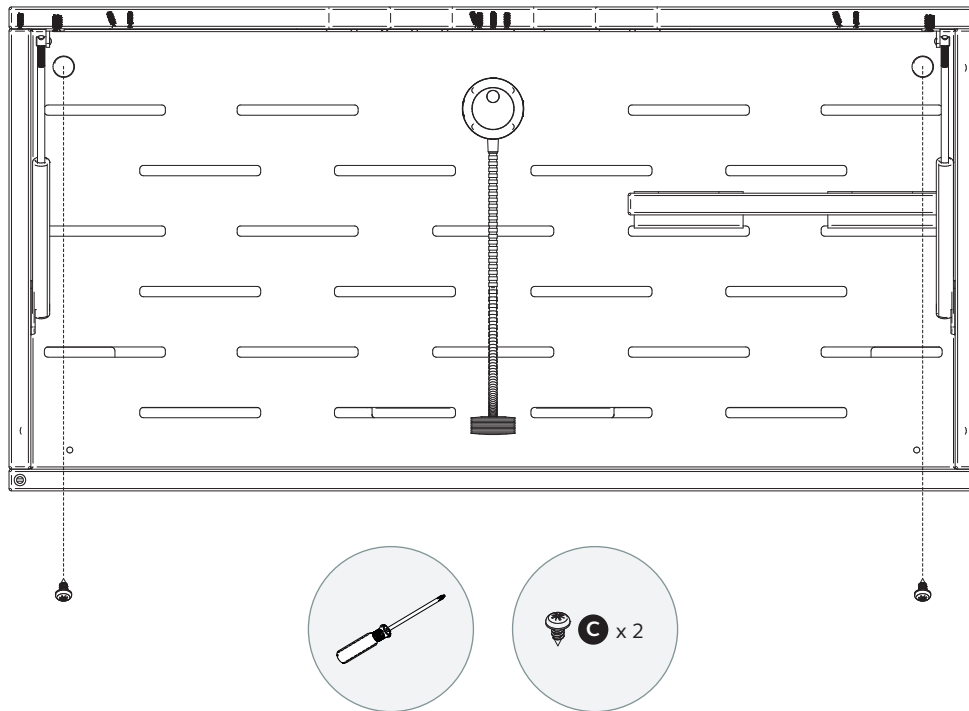


Step 8



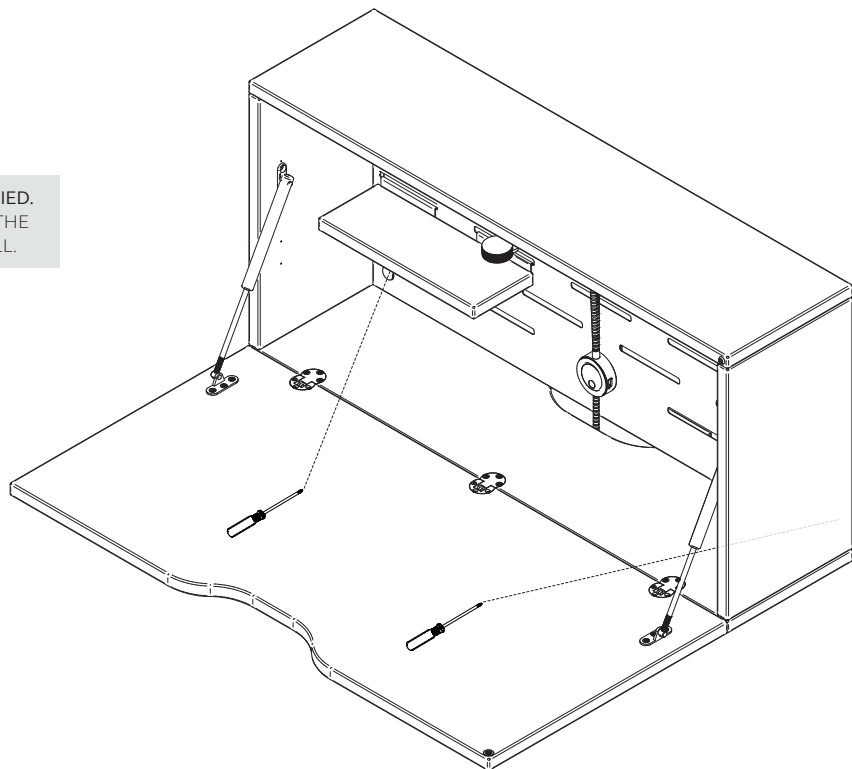
P6 | BUILD ASSEMBLY

Step 9



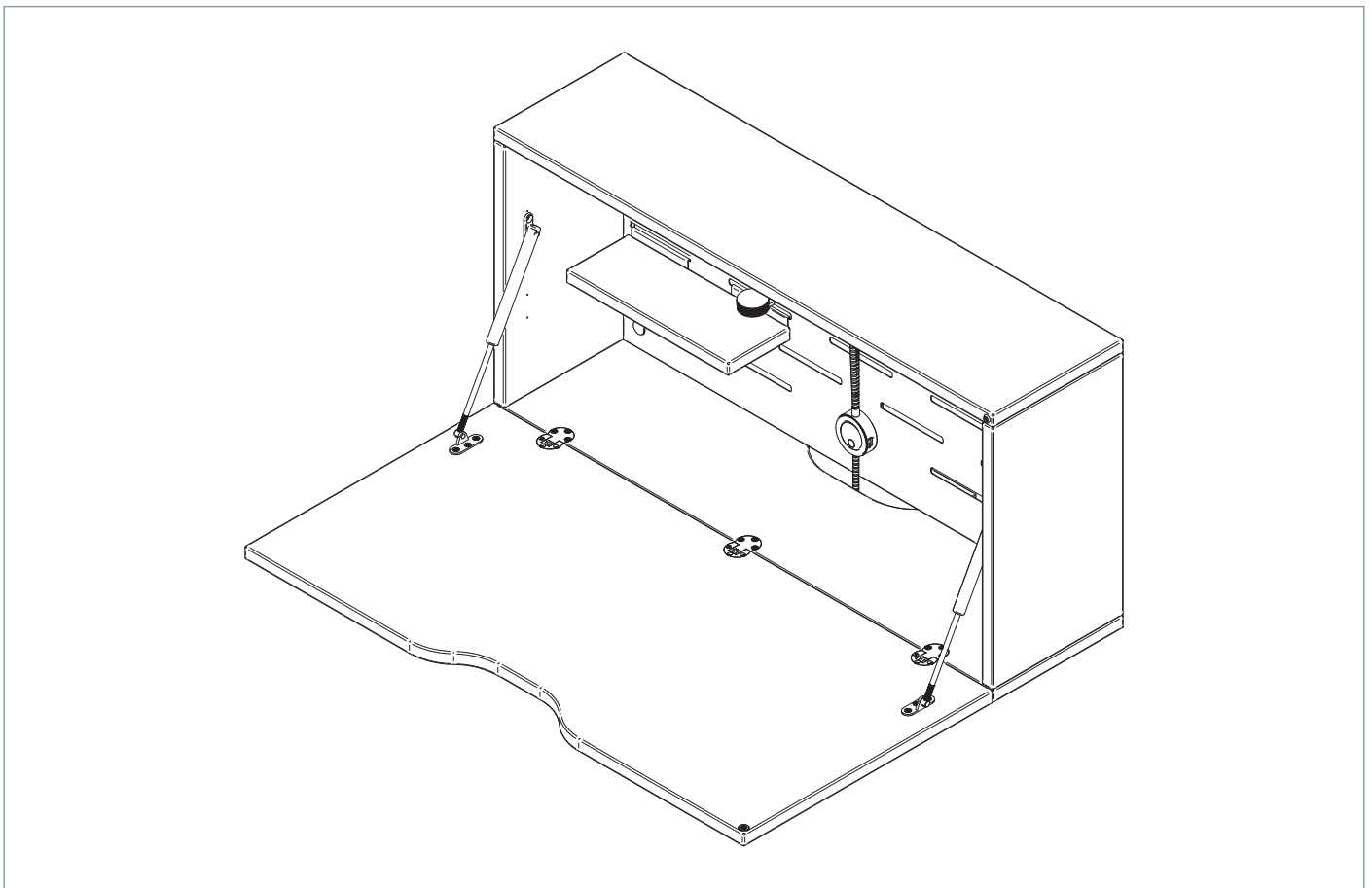
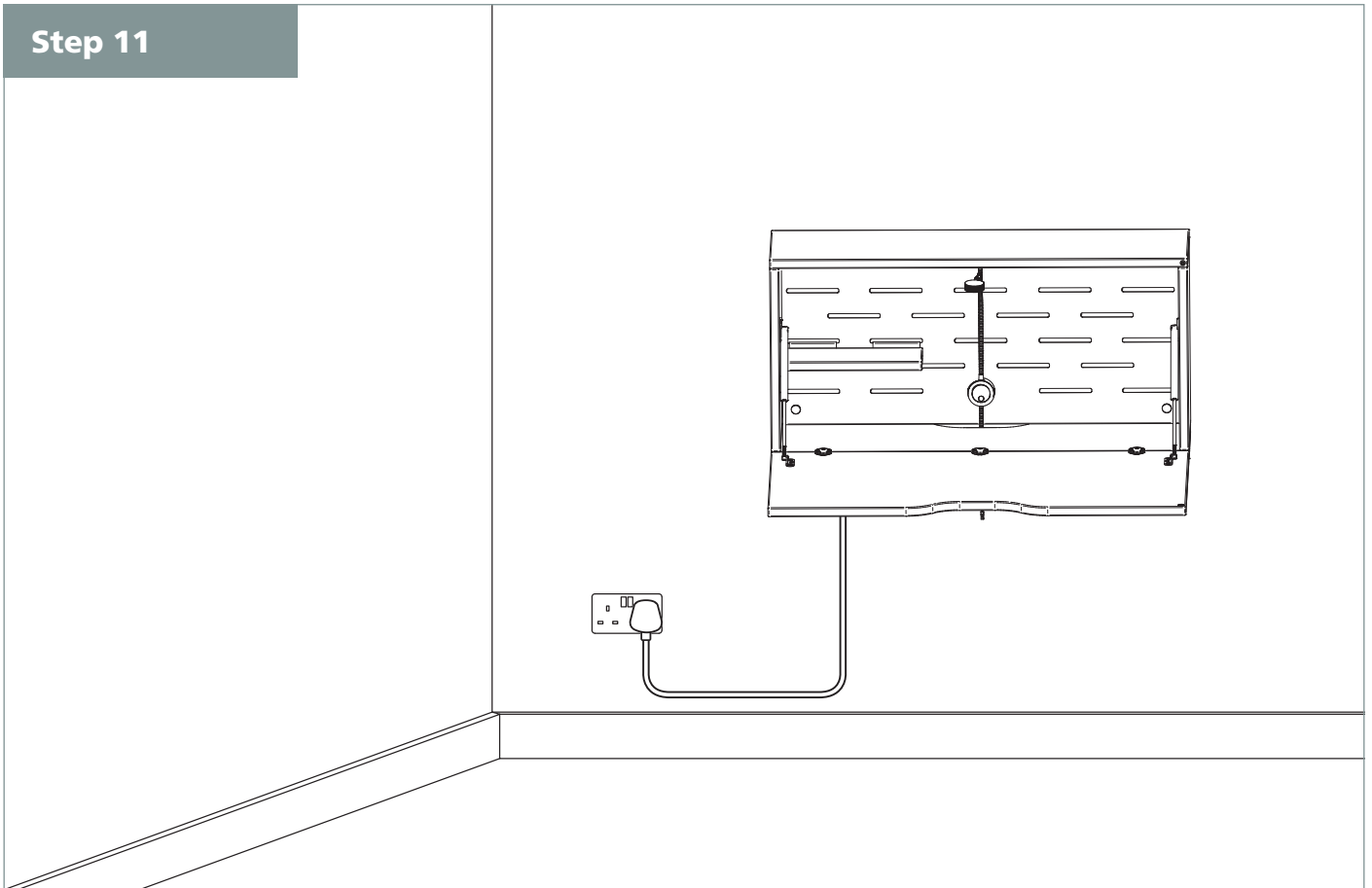
Step 10

WALL FIXINGS NOT SUPPLIED.
CHOOSE ACCORDING TO THE
SUBSTRATE OF THE WALL.



P7 | BUILD ASSEMBLY

Step 11



SAFETY INSTRUCTIONS

Important information – Please read carefully

Ensure assembly and installation of your product is carried out by a competent person in accordance with provided instructions.

Detachment of unit from wall surface or product failure due to incorrect assembly or installation can result in serious personal injury or damage. To prevent this from occurring, the product must be permanently fixed to a wall with the included wall attachment device.

NOTE: Wall attachment screws and fixings are not included with this product. Please select screws and fixings suited to the specific material in your walls to ensure that they have sufficient strength to hold the unit securely in place during use.

DO NOT exceed max loading recommendations stated in product documentation.

Should you have any questions regarding the product or its installation, please contact your supplier.

WARNING! RISK OF SUFFOCATION: Plastic bags and films can be dangerous. To avoid danger of suffocation, please keep plastic bags or film away from babies and children. Make sure that all plastic bags and film are disposed of correctly.

CARE INSTRUCTIONS

The unit can be cleaned with warm water and a mild detergent solution. A damp cloth can be used to remove dust particles. Continued polishing will alter the finish by increasing the gloss level.

For more information please contact your Bisley representative.

CONSIGNES DE SECURITE

Informations importantes – Veuillez lire avec attention

Veuillez vous assurer que l'assemblage et l'installation de vos produits soient effectués par des monteurs compétents. Les monteurs doivent utiliser cette notice

Si le meuble se détache du mur, ou si le meuble est mal monté, les utilisateurs risquent de se blesser. Pour éviter cette situation, vous devez fixer ce meuble de façon permanente contre un mur et utiliser le système d'attache mural fourni.

NOTE: Les vis & chevilles ne sont pas incluses avec ce produit. Veuillez utiliser des vis et chevilles compatibles avec les matériaux qui composent vos murs afin de garantir que votre meuble tienne bien en place.

NE PAS dépasser la charge maximale autorisée qui est indiquée dans la documentation du produit.

Si vous avez des questions au sujet du produit ou de son installation veuillez contacter votre fournisseur.

Attention ! Risque de suffocation : Les sacs plastiques et films étirables peuvent être dangereux. Pour éviter tous risques de suffocation, veuillez les mettre hors de portée des bébés et des enfants. Veuillez vous assurer de jeter les sacs plastiques et les films étirables en suivant les règles d'usage.

CONSIGNES D'ENTRETIEN

Veuillez nettoyer les meubles avec de l'eau tiède et du détergent non abrasif. Vous pouvez utiliser un chiffon humide pour enlever la poussière. Si vous polissez trop, le niveau de brillance du meuble risque de changer

Pour plus d'informations, veuillez contacter votre représentant Bisley.

SICHERHEITSHINWEISE

Wichtige Informationen zu Ihrem Produkt – bitte lesen Sie gründlich

Stellen Sie sicher, dass die Montage und Installation, von einer dafür geeigneten Person, nach Befolgung dieser Aufbauanleitung ausgeführt wird.

Die Nichteinhaltung bzw. falsche Installation/Montage des Produktes, kann zu Sach- oder sogar Personenschäden führen. Um dies zu verhindern, muss das Produkt mit der mitgelieferten Wandbefestigungsvorrichtung an einer Wand befestigt werden.

Bitte beachten Sie: Das Wandbefestigungsmaterial ist nicht in der Lieferung enthalten, da die Art der Befestigungsmittel an einer Wand, von der Wandbeschaffenheit abhängt. Daher bitten wir Sie bei der Auswahl der Dübel etc., das Material Ihrer Wand zu berücksichtigen und somit die Kippsicherheit zu gewähren.

Überschreiten Sie nicht die in der Produktinformation angegebenen maximale Belastbarkeit.

Bei Fragen hierzu, können Sie sich gerne an Ihren Fachhändler oder direkt an Bisley wenden.

Bewahren Sie Kleinteile, Plastikbeutel und Folien außer Reichweite von Kindern auf. Achten Sie bitte ebenfalls auf die korrekte Entsorgung der Verpackungen.

PFLEGEHINWEISE

Sie können das Produkt mit warmem Wasser oder mildem Reinigungsmittel reinigen. Zum Entfernen von Staubpartikeln kann ein angefeuchtetes Mikrofasertuch verwendet werden. Zu häufiges Reinigen kann die Beschaffenheit der Oberfläche verändern und den Glanzgrad des Produktes erhöhen.